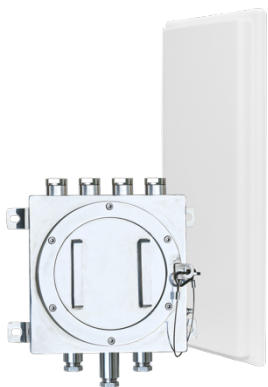


# MX921-2P

## WIFI6 工业级防爆网桥



### 产品特征

- 防爆等级：Exd IIC T6 Gb/ExtD A21 IP68 T80°C
- 支持 IEEE 802.11an/ac/ax 标准
- 最高传输速率 4800Mbps
- 支持多种应用模式：接入点，客户端，WDS 接入点，WDS 客户端
- 支持智能 QoS 功能，通过强大的报文识别、优先级设定、优先级调度功能，实现语音、视频、或指定报文的优先传输，满足多种业务需求
- 支持 802.3bt 协议 ( POE+ )
- 支持抱杆式安装，水平、垂直角度可调节
- 支持网页管理，使得设备的维护更加便捷
- 支持远程控制和管理
- 防护等级达到 IP68，适应多种环境

### 产品概述

MX921-2P 新一代 支持 IEEE 802.11an/ac/ax 单频无线防爆接入设备，最高速率 4800Mbps，支持 MIMO4\*4 技术，实现更高的传输效率。采用 2.5Gbps 电口上行链路，保证无线高速传输；采用 POE+ 远程供电，使网络部署更简单。

防爆级别可达 Ex d IIC T6 标准，适用于各类化工、危险品、电力、能源等生产作业场景的无线覆盖。产品能够为客户提供稳定的无线信号覆盖，提供稳定、高质量、便捷的无线接入服务。

产品融合了多项业界领先的核心成果，确保各类场景下稳定、可靠覆盖及高吞吐量性能表现。产品结构充分考虑到了恶劣环境下的应用，满足防爆需求同时兼具 IP68 防护标准，同时具有防爆、防霉、防腐、防雷击等特点。。



#### 24dBm 高功率

最高输出功率可达 27dBm，外置定向 17dBi 天线，带来出色的 Wi-Fi 信号传输



#### 防护等级 IP68

防护等级达到 IP68，适应多种环境



#### 4x4 MIMO

支持 4x4 MIMO 标准



#### 高吞吐量

最高传输速率 4800Mbps



#### 2.5G 以太网接入

支持 2.5G 以太网



#### POE 供电

支持 100 米以太网 POE 供电，方便部署和组网

# 产品规格

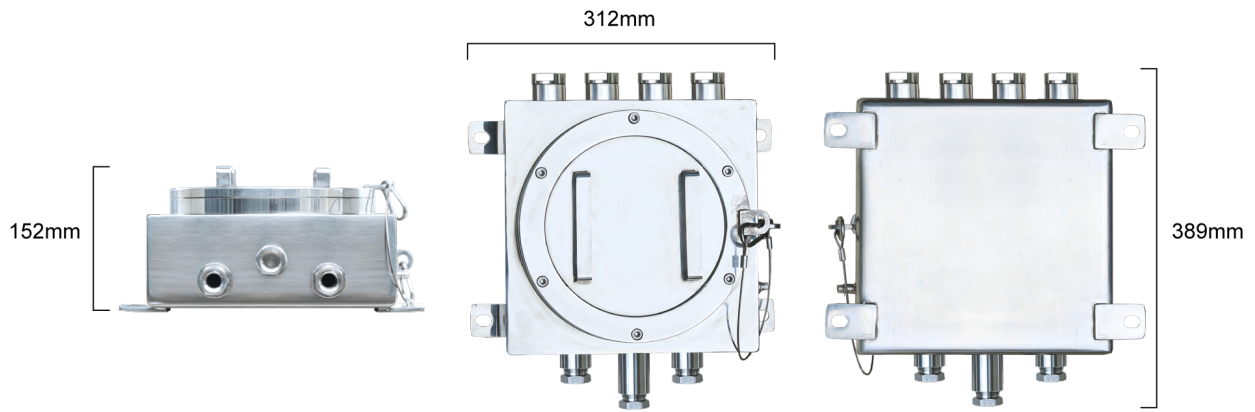
## 硬件规格

外壳	304 不锈钢
主机尺寸	389mm*312mm*152mm
主机净重	14.5kg
安装方式	壁挂式安装
防护等级	IP68
防爆等级	Ex d IIC T6 Gb/ExtD A21 IP68 T80°C
天线增益	17dBi
天线类型	90°扇区定向天线
传输距离	0~3km
供电方式	48V 0.5A POE
最大功率 (W)	≤18W
最大发射功率	27dBm
接口 (WAN)	10/100/1000Mbps/2.5Gbps
接口 (LAN)	10/100/1000Mbps/2.5Gbps
指示灯	网口指示灯
工作温度	-40°C~80°C
存储温度	-40°C~85°C
工作湿度	5%~95%RH 不凝结
浪涌抗扰度	POE/GE：共模 4KV，差模 2KV
静电释放抗扰度	接触放电：6KV，空气放电：8KV
安装套件	1 x 安装膨胀螺丝包 1 x 外六角工具 1 x 扇区天线 1 x 48V 0.5A POE 适配器 1 x AC 电源线 1 x 产品使用说明书 1 x 产品合格证&保修卡

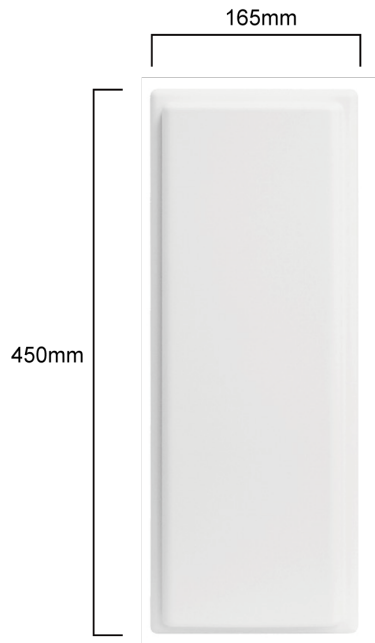
## 软件规格

工作协议	802.11an/ac/ax
最高速率	4800Mbps
频率范围	5180~5320MHz、5745~5825MHz
信道宽度	20/40/80MHz
工作模式	接入点，客户端，WDS 接入点，WDS 客户端
安全配置	WPA2-PSK，WPA3-SAE
应用模式	AP、Client
配置管理	支持网页配置、支持 AC 远程管理、支持 SNMP 管理
以太网软件特性	支持 IPv4/IPv6 双协议栈 DHCP 1024-QAM、MU-MIMO、UL/DL OFDMA、Network processing unit (NPU)、 Server/Client、DNS、HTTPS、IPv4、LLDP、Proxy ARP、SMTP、SNMP v2c/v3、 Syslog、TCP/IP、SSH、UDP、VLAN
动态频率选择	支持智能信道分析&自动最优信道选择，支持 5.8GHz DFS
智能带宽限速	支持基于 IP 和 MAC 的上下行速率限制
物联网扩展	预留 UART 接口，支持蓝牙、ZigBee、UWB 等物联网应用扩展
定位服务	支持无线探针功能，对接定位服务器，可满足智慧管廊、智慧工厂等场景下的定位需求
其他	定时重启，QoS，Watchdog

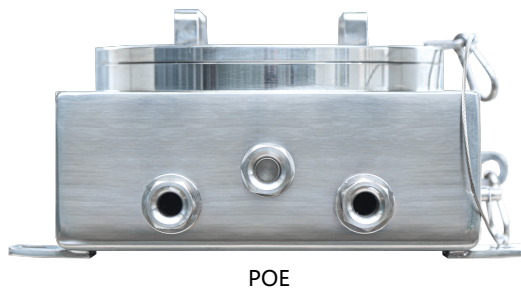
## 产品尺寸



## 天线尺寸

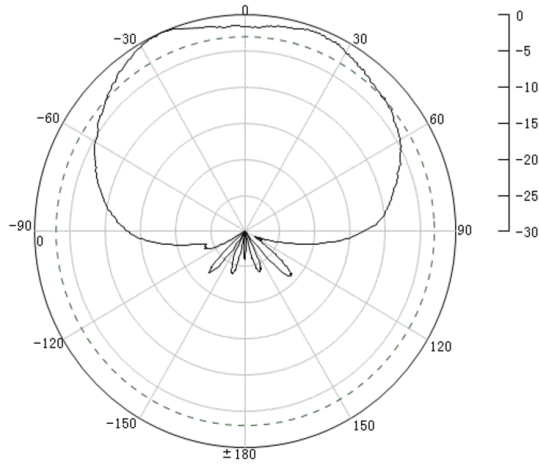


## 接口图示



# 天线辐射图

水平面方向图



垂直面方向图

