

MX6026E-B12

2 串口服务器



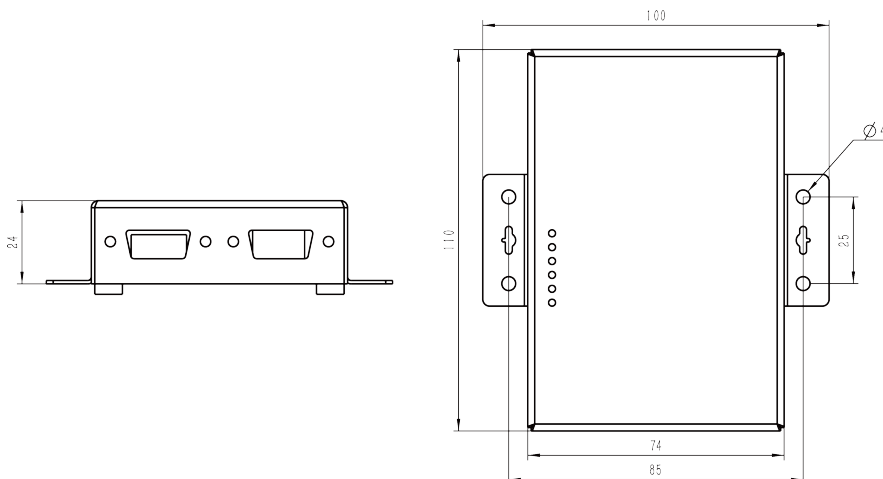
产品特征

- 采用 32 位 ARM7 高性能处理器
- 10/100M 自适应以太网接口 MDI/MDI-X
- 所有串口信号内置 15KV ESD 保护
- 最高波特率下，长时间双向文件传输不丢包
- WIN 系统 COM 串口驱动，离线设置虚拟串口
- 通用 Socket 操作模式，TCP Server/Client 与 UDP
- 支持 SNMP，SYSLOG 日志服务（可上报状态）
- 两台串口服务器成对 Pair 背靠背连接使用
- 支持最大 6 个 socket 操作模式，最大 6 服务器同时备份
- 支持 DNS 实时解析（仅 TCP Client）
- 在线式，串口，TCP/UDP，系统状态监视
- WEB/TELNET/Console 控制台多种方式配置
- 增强的网络安全设置和 IP/MAC 过滤规格
- 提供网络固件升级方式，保证不断提升产品可靠性和性能

产品概述

MX6026E-B12 串口联网服务器是一款高性能，低功耗，小尺寸，经济型串口联网设备。通过该产品，我们方便的通过以太网，控制 RS232、RS422、RS485 等用户设备。

产品尺寸



单位 (mm)

产品规格

处理器	32-bit ARM7 64K RAM 256K Flash
网口	10/100M 自适应, RJ45 带 Action, Link 指示灯
接口	2 个 RS-232/422/485 串口 (可选)
接口样式	DB9 公头 (RS422/485 接线端子)
信号定义	RS232 : TXD/RXD/RTS/CTS/DTR/DSR/DCD/GND RS422 : T+/T-/R+/R- RS485 : 485+/485-/GND
串口通讯参数	校验 : None , Even , Odd , Space , Mark 数据位 : 5 , 6 , 7 , 8 , 9 停止位 : 1 , 1 , 5 , 2 流控 : RTS/CTS , Xon/Xof 速率 : 110-460800bps
协议	DHCP , Telnet , TCP , UDP , IP , ICMP , APR , SNMP , HTTP , SYSLOG
实 COM 驱动	WINNT/2000XP/WIN7
材质	铝或镀锌钢
工作温度	-10°C~60°C
存储温度	5%~95%
电源输入	9 ~ 36V DC
功耗	典型工作在 100M 时 0.12A@9V